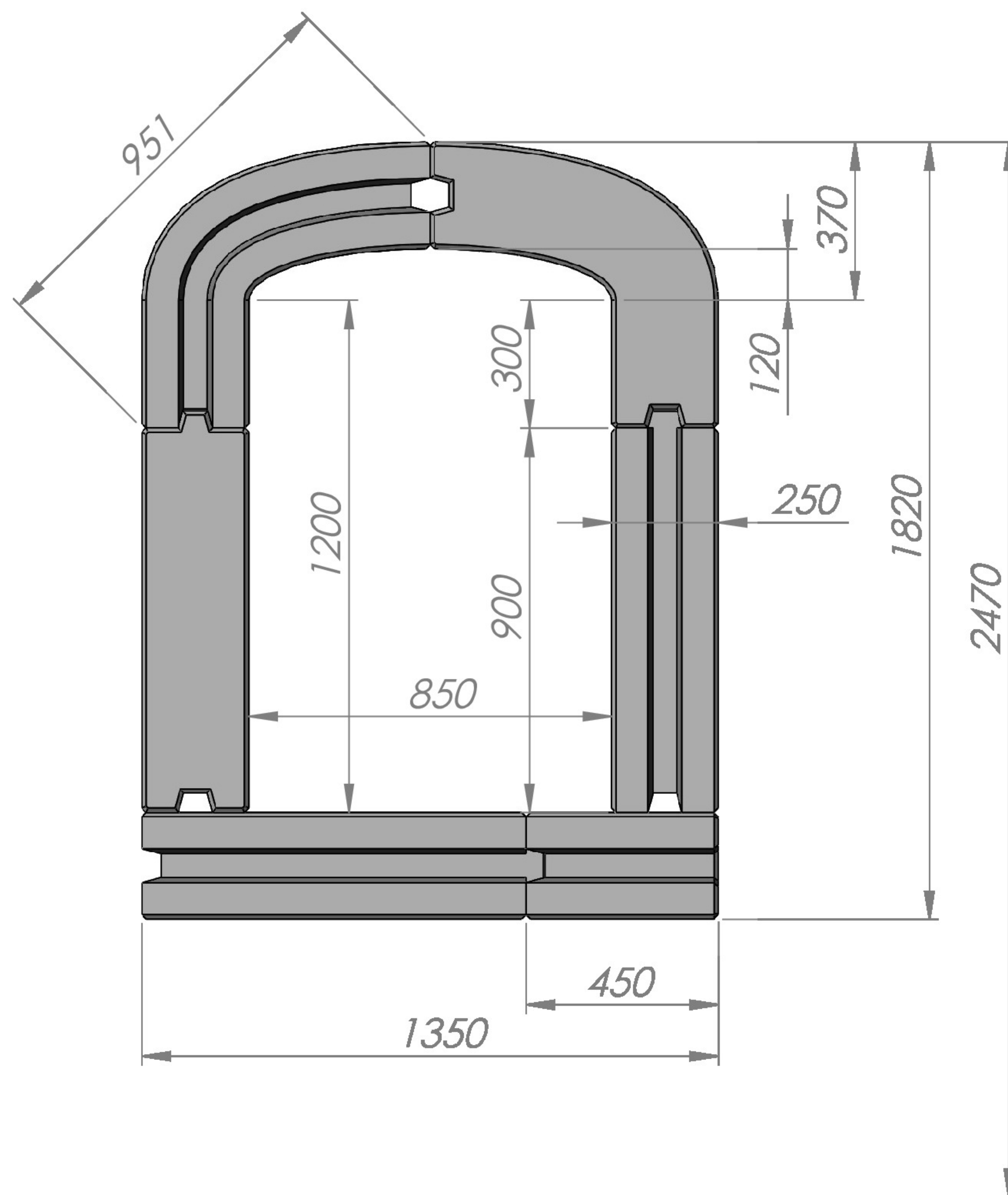
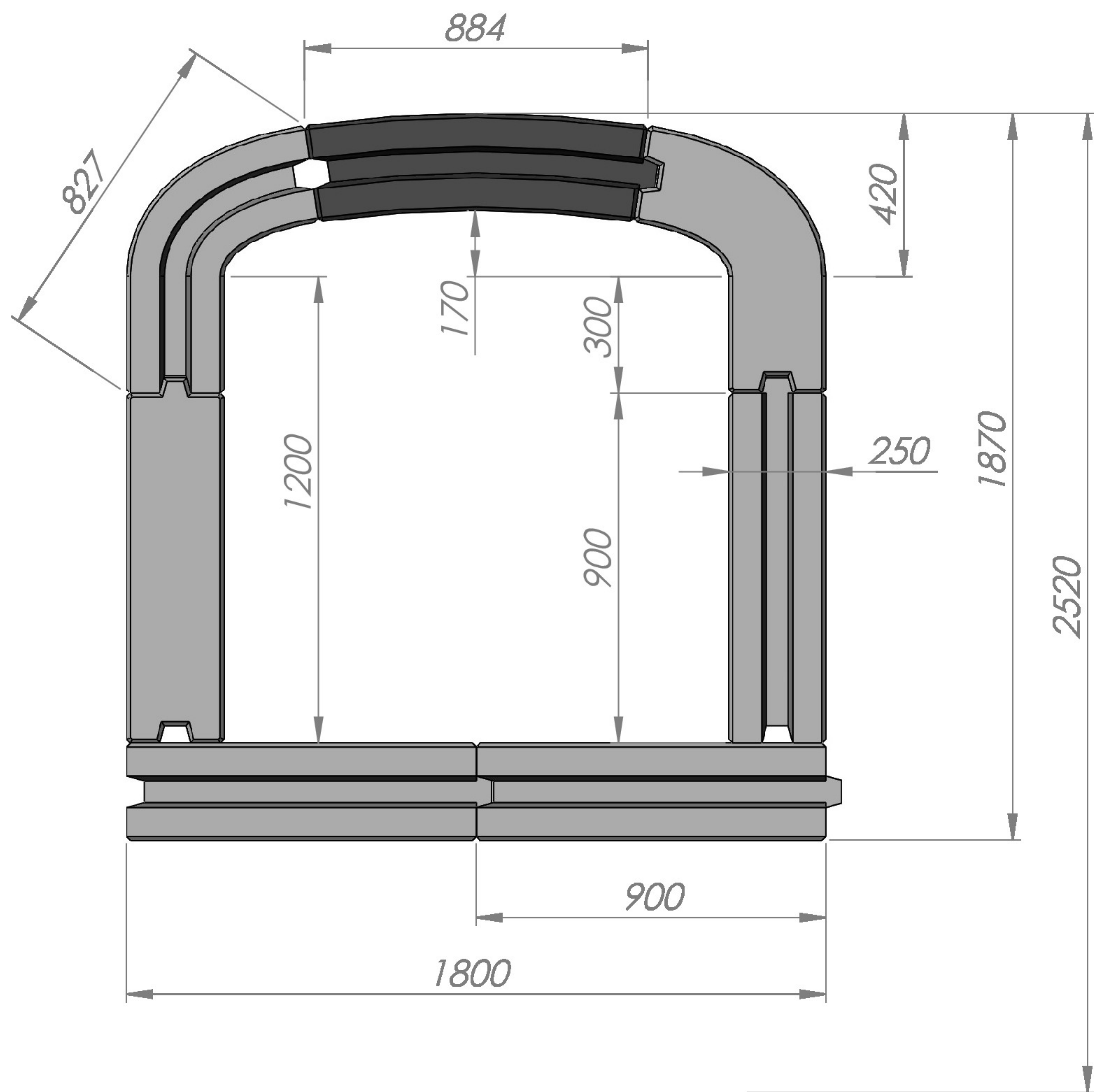


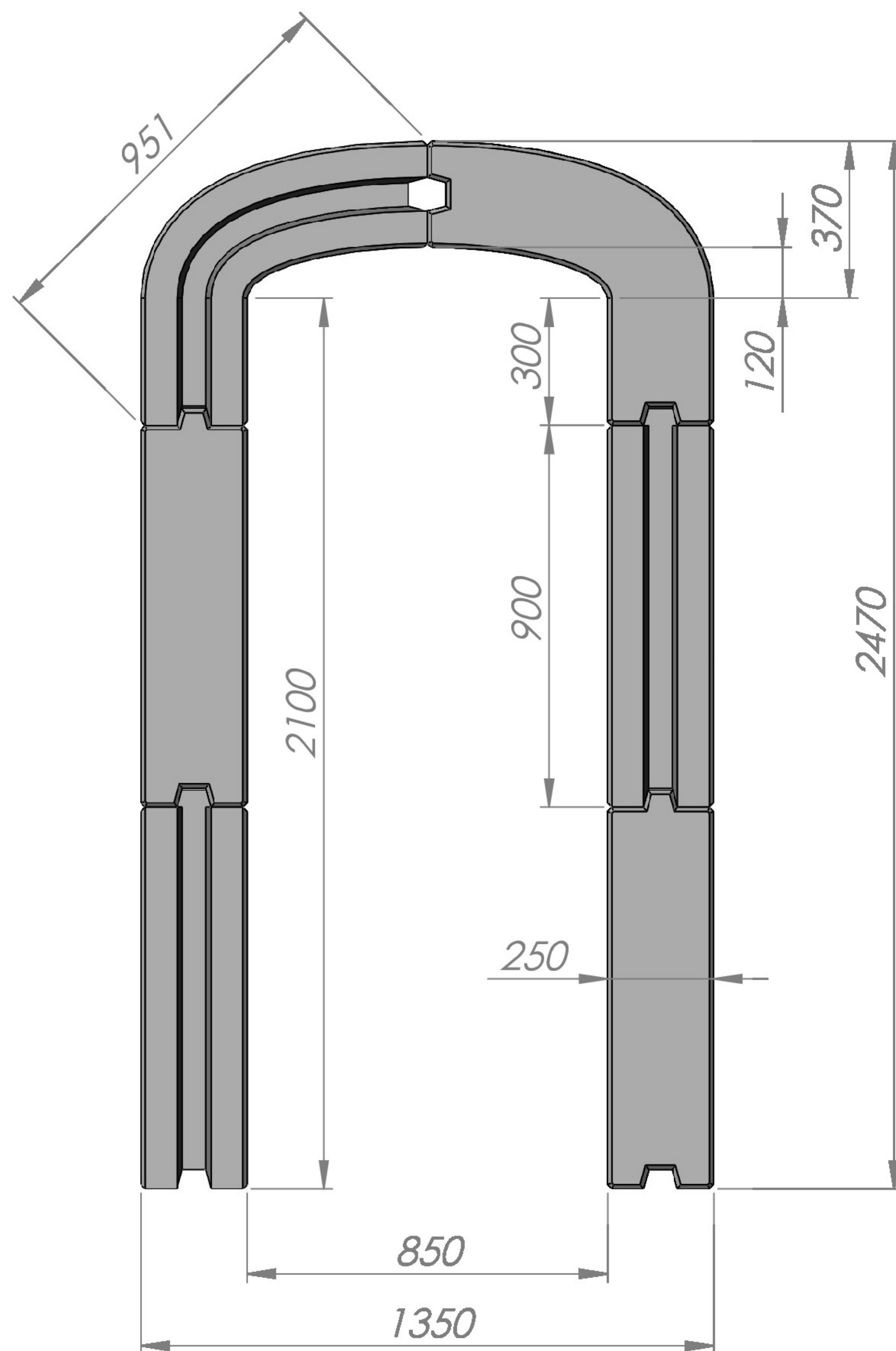
		Bylos Nr.	Papildoma informacija	Medžiaga	Mastelis 1:20
Atsakinga žinyba	Konsultantas	Dokumento tipas Bendras vaizdas		Dokumento statusas Gamybinis	
Savininkas	Rengė	Antraštė Anga. Durys, vidutinės		Laida	Data
	Tvirtino			A4	2023-12-01
				LT	1/1



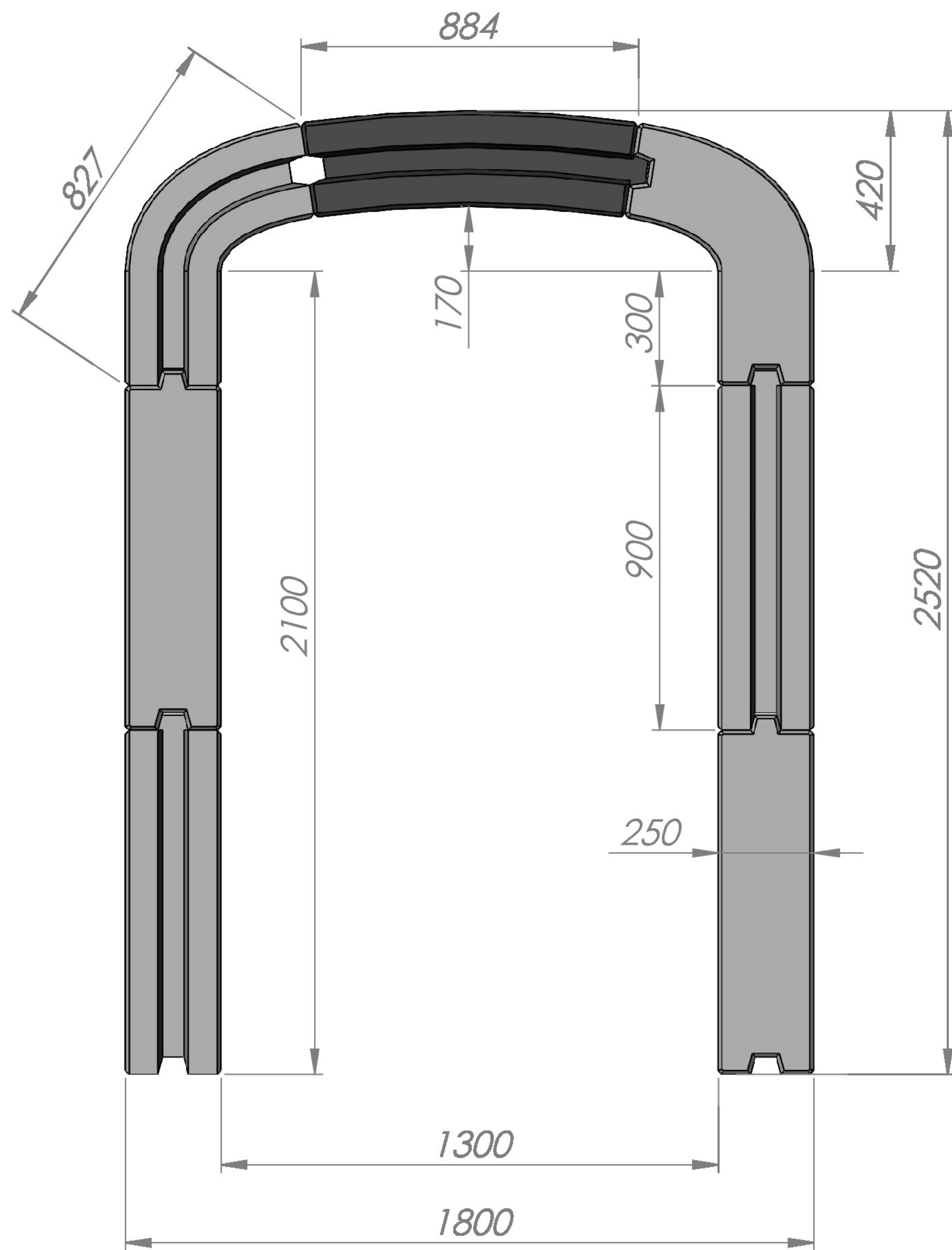
		Bylos Nr.	Papildoma informacija		Medžiaga	Mastelis 1:20									
Atsakinga žinyba	Konsultantas		Dokumento tipas <b>Bendras vaizdas</b>			Dokumento statusas <b>Gamybinis</b>									
Savininkas	Rengė		Antraštė <b>Anga. Langas, siauras</b>			<table border="1"> <tr> <td>Laida</td> <td>Data</td> <td>Kalba</td> <td>Lapas</td> </tr> <tr> <td>A4</td> <td>2023-12-06</td> <td>LT</td> <td>1/1</td> </tr> </table>		Laida	Data	Kalba	Lapas	A4	2023-12-06	LT	1/1
Laida	Data	Kalba						Lapas							
A4	2023-12-06	LT	1/1												
	Tvirtino														



		Bylos Nr.	Papildoma informacija		Medžiaga	Mastelis 1:20									
Atsakinga žinyba	Konsultantas		Dokumento tipas <b>Bendras vaizdas</b>			Dokumento statusas <b>Gamybinis</b>									
Savininkas	Rengė		Antraštė <b>Anga. Langas, vidutinis</b>			<table border="1"> <tr> <td>Laida</td> <td>Data</td> <td>Kalba</td> <td>Lapas</td> </tr> <tr> <td>A4</td> <td>2023-12-06</td> <td>LT</td> <td>1/1</td> </tr> </table>		Laida	Data	Kalba	Lapas	A4	2023-12-06	LT	1/1
Laida	Data	Kalba						Lapas							
A4	2023-12-06	LT	1/1												
	Tvirtino														



		Bylos Nr.	Papildoma informacija		Medžiaga	Mastelis 1:20									
Atsakinga žinyba	Konsultantas		Dokumento tipas <b>Bendras vaizdas</b>		Dokumento statusas <b>Gamybinis</b>										
Savininkas	Rengė		Antraštė <b>Anga. Durys, siauros</b>		<table border="1"> <tr> <td>Laida</td> <td>Data</td> <td>Kalba</td> <td>Lapas</td> </tr> <tr> <td>A4</td> <td>2023-12-06</td> <td>LT</td> <td>1/1</td> </tr> </table>			Laida	Data	Kalba	Lapas	A4	2023-12-06	LT	1/1
Laida	Data	Kalba						Lapas							
A4	2023-12-06	LT	1/1												
	Tvirtino														



		Bylos Nr.	Papildoma informacija	Medžiaga	Mastelis 1:20	
Atsakinga žinyba	Konsultantas	Dokumento tipas Bendras vaizdas		Dokumento statusas Gamybinis		
Savininkas	Rengė	Antraštė Anga. Durys, vidutinės		Laida	Data	Kalba
	Tvirtino			A4	2023-12-06	LT